

**МІНІСТЕРСТВО ОСВІТИ І НАУКИ УКРАЇНИ**

**Тернопільський національний технічний університет імені Івана Пулюя**

**ОСВІТНЬО – ПРОФЕСІЙНА ПРОГРАМА**

**«Маркетинг»**

**Першого рівня вищої освіти**

**за спеціальністю 075 «Маркетинг»**

**галузі знань 07 «Управління та адміністрування»**

**Кваліфікація: бакалавр з маркетингу**

**ЗАТВЕРДЖЕНО ВЧЕНОЮ РАДОЮ**

**Голова вченої ради**

**/П.В. ЯСНІЙ/**

**(протокол № 4 від "16" квітня 2019 р.)**



**Освітня програма вводиться в дію з 1 вересня 2019 р.**

**Тернопіль, 2019 р.**

**ЛИСТ ПОГОДЖЕННЯ**  
**освітньо-професійної програми**

Завідувач кафедри промислового  
маркетингу



В.А. Фалович

Декан факультету економіки та  
менеджменту



Г.В. Ціх

Директор ТОВ «Маркетинговий центр  
«ДАЛІ»



С.Г. Озімко

## ПЕРЕДМОВА

Розроблено робочою групою у складі:

1. Фалович Володимир Андрійович, к.е.н., доцент кафедри промислового маркетингу ТНТУ;

2. Шпилик Світлана Василівна, к.е.н., доцент кафедри промислового маркетингу ТНТУ;

3. Семенюк Світлана Богданівна, к.е.н., доцент, заступник завідувача кафедри промислового маркетингу ТНТУ.

Рецензії-відгуки:

1. Ворко Юрій Євгенович, директор ТОВ «Тернопільський міський Ринок ЛТД».

2. Ласій Василь Юрійович, директор ТОВ «Українське морозиво».

3. Тимошик Михайло Морозенкович, директор ТОВ «Маркетингові технології ПБС».

# 1. Профіль освітньо-професійної програми зі спеціальності 075 «Маркетинг»

| <b>1 – Загальна характеристика</b>  |   |
|---|---|
| <b>Повна назва вищого навчального закладу та структурного підрозділу</b>  | Тернопільський національний технічний університет імені Івана Пулюя, кафедра промислового маркетингу  |
| <b>Ступінь вищої освіти та назва кваліфікації мовою оригіналу</b>   | Бакалавр,<br>Бакалавр маркетингу  |
| <b>Офіційна назва освітньо-професійної програми</b>   | Освітньо-професійна програма «Маркетинг» першого (бакалаврського) рівня вищої освіти галузі знань 07 «Управління та адміністрування», спеціальності 075 «Маркетинг»   |
| <b>Тип диплому та обсяг освітньо-професійної програми</b>   | Диплом бакалавра, одиничний,<br>• на базі повної загальної середньої освіти – 240 кредитів ЄКТС;<br>• на базі ступеня «молодший бакалавр» (освітньо-кваліфікаційного рівня «молодший спеціаліст») університет визнає та перезараховує кредити ЄКТС, отримані в межах попередньої освітньої програми підготовки молодшого бакалавра (молодшого спеціаліста);<br>- спеціальностей галузі знань 07 «Управління та адміністрування», а також спеціальності 051 «Економіка» – небільше, ніж 120 кредитів ЄКТС;<br>- інших спеціальностей – небільше, ніж 60 кредитів ЄКТС. |
| <b>Наявність акредитації</b>  | Акредитовано Міністерством освіти і науки України, сертифікат НД № 2087395, діє до 1 липня 2022 р.  |
| <b>Цикл/рівень</b>  | НРК України – 6 рівень, FQ-EHEA – перший цикл, EQF-LLL – 6 рівень вищої освіти  |
| <b>Передумови</b>   | Повна загальна середня освіта, ОКР «Молодший спеціаліст», ОС «Фаховий молодший бакалавр»  |
| <b>Мова(и) викладання</b>   | Українська  |
| <b>Термін дії освітньо-професійної програми</b>   | 3 роки 10 місяців   |
| <b>Інтернет-адреса постійного розміщення опису освітньо-професійної програми</b>  | <a href="http://tntu.edu.ua/?p=uk/structure/faculties">http://tntu.edu.ua/?p=uk/structure/faculties</a><br><a href="http://kaf-pm.tntu.edu.ua">http://kaf-pm.tntu.edu.ua</a>  |
| <b>2 – Мета освітньо-професійної програми</b>   |   |
| Мета освітньо-професійної програми відповідає Стратегії та Концепції розвитку університету до 2025 року. Освітньо-професійна програма спрямована на підготовку кваліфікованих фахівців з маркетингу, які володіють сучасним креативним мисленням, здатних вирішувати комплексні проблеми з організації та ведення маркетингової діяльності, формувати систему маркетингу ринкового суб'єкта та оцінювати результативність і ефективність її функціонування. |   |
| <b>3 – Характеристика освітньо-професійної програми</b>   |   |
| <b>Предметна область (галузь знань – 07 «Управління та адміністрування»)</b>  | <b>Об'єкт вивчення:</b> маркетингова діяльність як форма взаємодії суб'єктів ринкових відносин для задоволення їх економічних та соціальних інтересів.<br><b>Цілі навчання:</b> підготовка бакалаврів маркетингу, які володіють   |

|  |   |
|--|---|
| <p><b>спеціальність 075 «Маркетинг»</b></p>  | <p>сучасним економічним мисленням та відповідними компетентностями, необхідними для провадження ефективної маркетингової діяльності.</p> <p><b>Теоретичний зміст предметної області:</b> суть маркетингу як сучасної концепції управління бізнесом; понятійно-категорійний апарат, принципи, функції, концепції маркетингу та їх історичні передумови; специфіка діяльності ринкових суб'єктів у різних сферах та на різних типах ринків; зміст маркетингової діяльності, розроблення маркетингових стратегій та формування управлінських рішень у сфері маркетингу.</p> <p><b>Методи, методики та технології:</b> загальнонаукові та спеціальні методи, професійні методики та технології, необхідні для забезпечення ефективної маркетингової діяльності.</p> <p><b>Інструменти та обладнання:</b> сучасні універсальні та спеціалізовані інформаційні системи і програмні продукти, необхідні для прийняття та імплементації маркетингових управлінських рішень.</p>   |
| <p><b>Орієнтація освітньо-професійної програми</b></p>                               | <p>Освітньо-професійна програма орієнтується на сучасні наукові дослідження в галузі маркетингу, враховує специфіку діяльності підприємств в умовах цифрової економіки. Практична зорієнтованість здобувача вищої освіти визначає професійну кар'єру, спрямовану на формування аналітичних та організаційних навичок для здійснення ефективної маркетингової діяльності.</p>  |
| <p><b>Основний фокус освітньо-професійної програми</b></p>                           | <p>Програма спрямована на оволодіння загальнонауковими та спеціальними методами, професійними методиками та технологіями, необхідними для забезпечення ефективної маркетингової діяльності та виконання завдань маркетингового спрямування.</p> <p>Ключові слова: маркетинг, реклама, комплекс маркетингу, маркетингова діяльність, рекламний бізнес, маркетинговий менеджмент, маркетингова товарна політика, збутова діяльність, мерчандайзинг, маркетингові рішення, логістика, маркетингова стратегія.</p>  |
| <p><b>Особливості програми</b></p>   | <p>Можливість навчання за програмами подвійних дипломів у закладах вищої освіти-партнерах за кордоном. Участь у програмах академічної мобільності (зокрема, Еразмус+). Проходження практик за кордоном.</p> <p>Отримання знань на лекційних та практичних заняттях викладачів, котрі пройшли науково-педагогічне стажування у закладах вищої освіти-партнерах за кордоном.</p> <p>Отримання фахових консультацій від представників органів державного управління та місцевого самоврядування, роботодавців, керівників підприємницьких структур шляхом участі у тренінгах та зустрічах, які вони проводять.</p> <p>Здійснення науково-дослідної діяльності шляхом участі у роботі студентських наукових форумів, Міжнародних та Всеукраїнських науково-практичних конференцій, студентських наукових гуртків.</p> <p>Участь у міжнародних освітніх проектах.</p> <p>Участь у проекті розвитку молодіжного інноваційного підприємництва на базі платформи FabLab TNTU (лабораторії цифрового виробництва та прототипування світової мережі FabLab).</p> <p>Вивчення іноземних мов (англійська, польська, французька, німецька) на базі Центру іноземних мов університету (на комерційних засадах).</p> |
| <p><b>4 – Придатність випускників до працевлаштування та подальшого навчання</b></p> |   |
| <p><b>Придатність до працевлаштування</b></p>  | <p>Випускники освітньої програми можуть працевлаштовуватись на підприємствах будь-якої організаційно-правової форми, обіймати</p>   |

|                                     |  |
|-------------------------------------|--|
|                                     | керівні посади, працювати в консалтингових компаніях, в проектних організаціях, в банківських установах, в страхових компаніях, наукових та освітніх закладах, на підприємствах де наявні підрозділи: маркетингу, логістики і постачання, збуту та виробництва, маркетингових досліджень, міжнародних зв'язків тощо. Професійні можливості випускників (відповідно до Національного класифікатора професій ДК 003:2010):<br>1233 Керівники підрозділів маркетингу;<br>1234 Керівники підрозділів з реклами та зв'язків з громадськістю;<br>1473. Менеджери (управителі) у сфері надання інформації;<br>1475.3 Менеджери (управителі) з дослідження ринку та вивчення суспільної думки;<br>1475.4 Менеджер (управитель) з питань комерційної діяльності та управління;<br>1476.1 Менеджери (управителі) з реклами;<br>2419.2 Професіонали у сфері маркетингу, ефективності господарської діяльності, раціоналізації виробництва, інтелектуальної власності та інноваційної діяльності;<br>3415. Технічні та торговельні представники;<br>3421. Брокери (посередники) з купівлі-продажу товарів. |
| <b>Подальше навчання</b>            | Мають право продовжити навчання на другому (магістерському) рівні вищої освіти. Набуття додаткових кваліфікацій в системі післядипломної освіти.   |
| <b>5 – Викладання та оцінювання</b> |  |
| <b>Викладання та навчання</b>       | Студентоцентроване навчання, самонавчання, проблемно-орієнтоване навчання; проведення лекційних, практичних та семінарських занять, консультацій; організація тренінгів, круглих столів, наукових конференцій та семінарів; залучення студентів до участі в проектних роботах, конкурсах, олімпіадах та науково-дослідних заходах. Застосовуються елементи дуального навчання та інноваційні технології електронного навчання. Проблемні, інтерактивні, проектні, інформаційно-комп'ютерні, саморозвиваючі, колективні та інтегративні технології навчання. Здобуття практичних навичок забезпечується проходженням практик.   |
| <b>Оцінювання</b>                   | Оцінювання успішності навчання здобувачів вищої освіти в університеті здійснюється за 100-бальною (рейтинговою) системою, національною шкалою («відмінно», «добре», «задовільно», «незадовільно»; «зараховано», «не зараховано») і Європейською кредитною трансферно-накопичувальною системою (ECTS – «А», «В», «С», «D», «E», «FX», «F»).<br>Види контролю: поточний, модульний, підсумковий, самоконтроль.<br>Можливий ректорський контроль.<br>Форми контролю: усне та письмове опитування, тестування, захист курсових робіт, захист звітів з практик, ессе, презентації виконаних завдань Атестація здійснюється у формі атестаційного екзамену.  |
| <b>6 – Програмні компетентності</b> |  |
| <b>Інтегральна компетентність</b>   | Здатність вирішувати складні спеціалізовані задачі та практичні проблеми у сфері маркетингової діяльності або у процесі навчання, що передбачає застосування відповідних теорій та методів і характеризується комплексністю та невизначеністю умов.  |
| <b>Загальні компетентності</b>      | ЗК1. Здатність реалізувати свої права і обов'язки як члена суспільства, усвідомлювати цінності громадянського (вільного демократичного) суспільства та необхідність його сталого розвитку, верховенства права, прав і свобод людини і громадянина в Україні.<br>ЗК2. Здатність зберігати та примножувати моральні, культурні, наукові цінності і досягнення суспільства на основі розуміння історії  |

|  |  |
|--|--|
|  | <p>та закономірностей розвитку предметної області, її місця у загальній системі знань про природу і суспільство та у розвитку суспільства, техніки і технологій, використовувати різні види та форми рухової активності для активного відпочинку та ведення здорового способу життя.</p> <p>ЗК3. Здатність до абстрактного мислення, аналізу та синтезу.</p> <p>ЗК4. Здатність вчитися і оволодівати сучасними знаннями.</p> <p>ЗК5. Визначеність і наполегливість щодо поставлених завдань і взятих обов'язків.</p> <p>ЗК6. Знання та розуміння предметної області та розуміння професійної діяльності.</p> <p>ЗК7. Здатність застосовувати знання у практичних ситуаціях.</p> <p>ЗК8. Здатність проведення досліджень на відповідному рівні.</p> <p>ЗК9. Навички використання інформаційних і комунікаційних технологій.</p> <p>ЗК10. Здатність спілкуватися іноземною мовою.</p> <p>ЗК11. Здатність працювати в команді.</p> <p>ЗК12. Здатність спілкуватися з представниками інших професійних груп різного рівня (з експертами з інших галузей знань/видів економічної діяльності).</p> <p>ЗК13. Здатність працювати в міжнародному контексті.</p> <p>ЗК14. Здатність діяти соціально відповідально та свідомо.</p>   |
| <p><b>Спеціальні (фахові) компетентності спеціальності</b></p> | <p>СК1. Здатність логічно і послідовно відтворювати отримані знання предметної області маркетингу.</p> <p>СК2. Здатність критично аналізувати й узагальнювати положення предметної області сучасного маркетингу.</p> <p>СК3. Здатність використовувати теоретичні положення маркетингу для інтерпретації та прогнозування явищ і процесів у маркетинговому середовищі.</p> <p>СК4. Здатність проваджувати маркетингову діяльність на основі розуміння сутності та змісту теорії маркетингу і функціональних зв'язків між її складовими.</p> <p>СК5. Здатність коректно застосовувати методи, прийоми та інструменти маркетингу.</p> <p>СК6. Здатність проводити маркетингові дослідження у різних сферах маркетингової діяльності.</p> <p>СК7. Здатність визначати вплив функціональних областей маркетингу на результати господарської діяльності ринкових суб'єктів.</p> <p>СК8. Здатність розробляти маркетингове забезпечення розвитку бізнесу в умовах невизначеності.</p> <p>СК9. Здатність використовувати інструментарій маркетингу в інноваційній діяльності.</p> <p>СК10. Здатність використовувати маркетингові інформаційні системи в ухваленні маркетингових рішень і розробляти рекомендації щодо підвищення їх ефективності.</p> <p>СК11. Здатність аналізувати поведінку ринкових суб'єктів та визначати особливості функціонування ринків.</p> <p>СК12. Здатність обґрунтовувати, презентувати і впроваджувати результати досліджень у сфері маркетингу.</p> <p>СК13. Здатність планування і провадження ефективної маркетингової діяльності ринкового суб'єкта в крос- функціональному розрізі.</p> <p>СК14. Здатність пропонувати вдосконалення щодо функцій маркетингової діяльності.</p> <p><i>СК15. Здатність формувати поведінку та оцінювати діяльність підприємства на товарному ринку, обирати та застосовувати,</i></p> |

|                            |   |
|----------------------------|---|
|                            | <i>відповідно до різних функціональних галузей логістики, методи, моделі і алгоритми дослідження логістичних систем та підсистем. СК 16. Здатність до організації закупівель матеріальних ресурсів та збуту готової продукції, до управління запасами, транспортуванням і вантажопереробкою, складуванням та наданням логістичного сервісу.</i>   |
|                            | <b>7 – Програмні результати навчання</b>  |
| <b>Результати навчання</b> | <p>P1. Демонструвати знання і розуміння теоретичних основ та принципів провадження маркетингової діяльності.</p> <p>P2. Аналізувати і прогнозувати ринкові явища та процеси на основі застосування фундаментальних принципів, теоретичних знань і прикладних навичок здійснення маркетингової діяльності.</p> <p>P3. Застосовувати набуті теоретичні знання для розв'язання практичних завдань у сфері маркетингу.</p> <p>P4. Збирати та аналізувати необхідну інформацію, розраховувати економічні та маркетингові показники, обґрунтовувати управлінські рішення на основі використання необхідного аналітичного й методичного інструментарію.</p> <p>P5. Виявляти й аналізувати ключові характеристики маркетингових систем різного рівня, а також особливості поведінки їх суб'єктів.</p> <p>P6. Визначати функціональні області маркетингової діяльності ринкового суб'єкта та їх взаємозв'язки в системі управління, розраховувати відповідні показники, які характеризують результативність такої діяльності.</p> <p>P7. Використовувати цифрові інформаційні та комунікаційні технології, а також програмні продукти, необхідні для належного провадження маркетингової діяльності та практичного застосування маркетингового інструментарію.</p> <p>P8. Застосовувати інноваційні підходи щодо провадження маркетингової діяльності ринкового суб'єкта, гнучко адаптуватися до змін маркетингового середовища.</p> <p>P9. Оцінювати ризики провадження маркетингової діяльності, встановлювати рівень невизначеності маркетингового середовища при прийнятті управлінських рішень.</p> <p>P10. Пояснювати інформацію, ідеї, проблеми та альтернативні варіанти прийняття управлінських рішень фахівцям і нефахівцям у сфері маркетингу, представникам різних структурних підрозділів ринкового суб'єкта.</p> <p>P11. Демонструвати вміння застосовувати міждисциплінарний підхід та здійснювати маркетингові функції ринкового суб'єкта.</p> <p>P12. Виявляти навички самостійної роботи, гнучкого мислення, відкритості до нових знань, бути критичним і самокритичним.</p> <p>P13. Відповідати за результати своєї діяльності, виявляти навички підприємницької та управлінської ініціативи.</p> <p>P14. Виконувати функціональні обов'язки в групі, пропонувати обґрунтовані маркетингові рішення.</p> <p>P15. Діяти соціально відповідально та громадсько свідомо на основі етичних принципів маркетингу, поваги до культурного різноманіття та цінностей громадянського суспільства з дотриманням прав і свобод особистості.</p> <p>P16. Відповідати вимогам, які висуваються до сучасного маркетолога, підвищувати рівень особистої професійної підготовки.</p> <p>P17. Демонструвати навички письмової та усної професійної комунікації державною й іноземною мовами, а також належного використання професійної термінології.</p> <p>P18. Демонструвати відповідальність у ставленні до моральних,</p> |



|   |  |
|---|--|
|   | <p>культурних, наукових цінностей і досягнень суспільства у професійній маркетинговій діяльності.</p> <p><i>P19. Застосовувати логістичний підхід до управління ресурсами організацій та забезпечувати підвищення їх конкурентоспроможності.</i></p> <p><i>P20. Визначати шляхи оптимізації товароруху на національному та міжнародному ринках.</i></p>  |
| <b>8 – Ресурсне забезпечення реалізації програми</b>    |  |
| <b>Кадрове забезпечення</b>                             | <p>Реалізація освітньої програми забезпечується кадрами високої кваліфікації з науковими ступенями та вченими званнями, які мають значний досвід навчально-методичної, науково-дослідної роботи та відповідають кадровим вимогам щодо забезпечення провадження освітньої діяльності у сфері вищої освіти згідно з діючим законодавством України (Постанова кабінету міністрів України «Про затвердження Ліцензійних умов провадження освітньої діяльності закладів освіти»).</p> <p>Освітній процес здійснюється науково-педагогічними працівниками кафедри промислового маркетингу із залученням науково-педагогічних працівників з інших кафедр та (додатково) фахівців-практиків в галузі маркетингу з провідних підприємств Західного регіону. Викладацький склад кафедри регулярно проходить планове стажування в галузі маркетингу на провідних підприємствах та в ЗВО України та за кордоном.</p> |
| <b>Матеріально-технічне забезпечення</b>                | <p>Відповідає технологічним вимогам щодо матеріально-технічного забезпечення освітньої діяльності у сфері вищої освіти згідно з діючим законодавством України.</p> <p>У навчальному процесі використовуються навчальні аудиторії, комп'ютерні лабораторії, конференц-зал, бібліотека, фонд якої сформовано відповідно до потреб освітнього процесу.</p> <p>До послуг студентів і викладачів є також читальний зал на 230 місць, абонемент та копіювальна техніка. Є доступ до мережі Інтернет, функціонує безкоштовний Wi-Fi.</p> <p>Здобувачі вищої освіти забезпечені гуртожитком. Є наявна соціально-побутова інфраструктура: їдальня, медичний пункт, бібліотека, басейн, спортивний комплекс, актовий зал.</p>  |
| <b>Інформаційне та навчально-методичне забезпечення</b> | <p>Використання системи електронного навчання ТНТУ ATutor; матеріалів, розміщених в інституційному репозитарії університету ELARTU; електронного каталогу бібліотеки; навчальних матеріалів у традиційній (паперовій) формі у приміщеннях бібліотеки університету; вітчизняних та закордонних фахових періодичних видань у друкованому та електронному доступі, у т.ч. до баз даних англійських періодичних наукових видань (зокрема, Scopus і Web of Science); забезпечення доступу до Інтернет за допомогою Wi-Fi або інших бездротових технологій в основних навчальних, лабораторних, бібліотечних приміщеннях, гуртожитках; офіційного веб-сайту університету та його структурних підрозділів; системи АСУ «Університет» та авторських розробок професорсько-викладацького складу.</p>  |
| <b>9 – Академічна мобільність</b>                       |  |
| <b>Національна кредитна мобільність</b>                 | <p>Можливість переведення студентів з інших ЗВО України за спеціальністю 075 «Маркетинг» з перезарахуванням дисциплін у межах Європейської кредитної трансферно-накопичувальної системи (ECTS).</p> <p>Допускаються індивідуальні угоди про академічну мобільність для навчання та проведення досліджень в університетах та наукових установах України.</p>  |

|   |   |
|---|---|
| <b>Міжнародна кредитна мобільність</b>            | Можливість навчатися за програмами подвійних дипломів у ЗВО-партнерах за кордоном, брати участь у програмі академічної мобільності Еразмус+, проходити практики закордоном. |
| <b>Навчання іноземних здобувачів вищої освіти</b> | Навчання іноземних громадян проводиться на загальних умовах або за індивідуальним графіком.   |

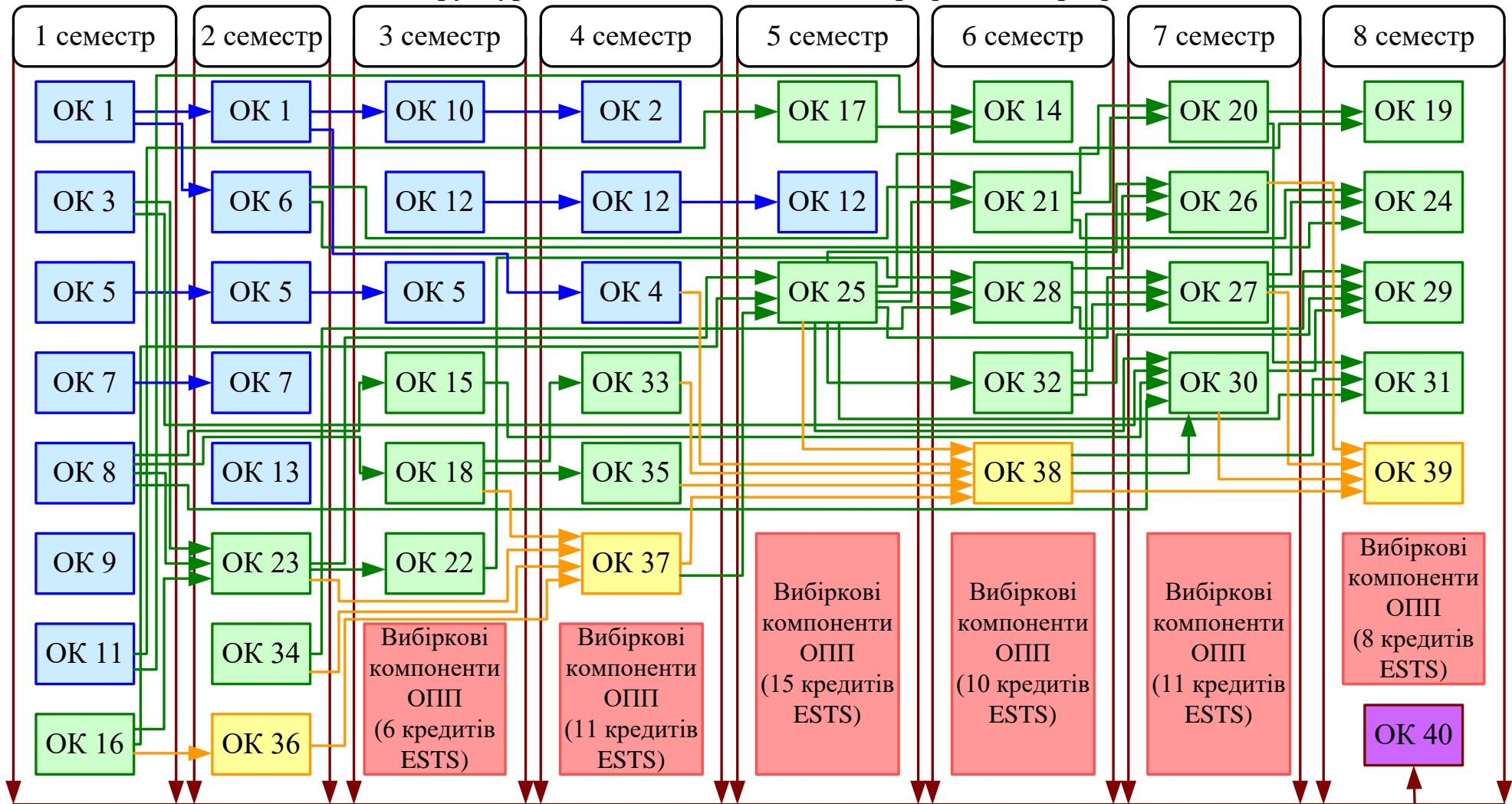
## 2. Перелік компонент освітньо-професійної програми та їх логічна послідовність

### 2.1. Перелік компонент ОПП

| Код н/д   | Компоненти освітньо-професійної програми                                  | Кількість кредитів ЄКТС | Форма підсумкового контролю  |
|---|---|-------------------------|------------------------------|
| <b>Обов'язкові компоненти загальної підготовки (ОКЗП)</b>   |   |                         |                              |
| <b>1. Цикл загальної підготовки</b>                         |   |                         |                              |
| ОК1   | Вища математика.<br>Передбачені індивідуальні завдання (у двох семестрах) | 6,5                     | залік                        |
| ОК2   | Економетрика  | 4,5                     | залік                        |
| ОК3   | Економічна теорія   | 4                       | екзамен                      |
| ОК4   | Економічний аналіз  | 4,5                     | екзамен                      |
| ОК5   | Іноземна мова професійного спрямування                                    | 6                       | залік,<br>екзамен            |
| ОК6   | Інформатика   | 4,5                     | залік                        |
| ОК7   | Історія та культура України   | 5                       | залік,<br>екзамен            |
| ОК8   | Макро- та мікроекономіка  | 4                       | екзамен                      |
| ОК9   | Психологія і соціологія   | 4                       | залік                        |
| ОК10  | Статистика  | 4                       | екзамен                      |
| ОК11  | Техноекологія та цивільна безпека   | 4                       | залік                        |
| ОК12  | Українська мова (за професійним спрямуванням)                             | 5                       | залік,<br>екзамен            |
| ОК13  | Філософія   | 4                       | екзамен                      |
|   | <b>Всього за цикл</b>   | <b>60</b>               |                              |
| <b>Обов'язкові компоненти професійної підготовки (ОКПП)</b> |   |                         |                              |
| <b>2. Цикл професійної підготовки</b>                       |   |                         |                              |
| ОК14  | Безпека життєдіяльності, основи охорони праці                             | 4                       | екзамен                      |
| ОК15  | Бухгалтерський облік та звітність в управлінні підприємством              | 4                       | екзамен                      |
| ОК16  | Введення в спеціальність  | 4                       | екзамен                      |
| ОК17  | Екомаркетинг  | 4                       | залік                        |
| ОК18  | Економіка підприємства<br>Передбачено курсову роботу                      | 4                       | екзамен<br>курсова<br>робота |
| ОК19  | Інтерактивний маркетинг   | 4                       | екзамен                      |
| ОК20  | Інтернет-маркетинг  | 4                       | залік                        |
| ОК21  | Інформаційний маркетинг<br>Передбачено курсову роботу                     | 5                       | екзамен<br>курсова<br>робота |
| ОК22  | Інфраструктура товарного ринку  | 5                       | залік                        |
| ОК23  | Комерційна справа   | 8                       | екзамен                      |

|   |   |              |                              |
|---|---|--------------|------------------------------|
| OK24  | Логістика   | 4            | екзамен                      |
| OK25  | Маркетинг<br>Передбачено курсову роботу                           | 6            | Екзамен<br>курсова<br>робота |
| OK26  | Маркетинг промислового підприємства<br>Передбачено курсову роботу | 4            | Екзамен<br>курсова<br>робота |
| OK27  | Маркетингова політика розподілу                                   | 4            | екзамен                      |
| OK28  | Маркетингова товарна політика                                     | 5,5          | екзамен                      |
| OK29  | Маркетингове планування   | 4            | залік                        |
| OK30  | Маркетингове ціноутворення  | 4            | екзамен                      |
| OK31  | Маркетингові дослідження<br>Передбачено курсову роботу            | 4            | екзамен<br>курсова<br>робота |
| OK32  | Маркетингові комунікації  | 5,5          | екзамен                      |
| OK33  | Менеджмент  | 4,5          | екзамен                      |
| OK34  | Товарознавство  | 5            | екзамен                      |
| OK35  | Фінанси   | 4,5          | екзамен                      |
|   | <b>Всього за цикл</b>   | <b>101</b>   |                              |
| <b>Практична підготовка</b>   |   |              |                              |
| OK36  | Вступ до фаху   | 3            | диф.залік                    |
| OK37  | Організаційно-економічна  | 3            | диф.залік                    |
| OK38  | Виробнича   | 3            | диф.залік                    |
| OK39  | Професійно-орієнтована  | 7,5          | диф.залік                    |
|   | <b>Всього за практичну підготовку</b>                             | <b>16,5</b>  |                              |
|   | <b>Всього за професійну та практичну підготовку</b>               | <b>117,5</b> |                              |
|   | <b>Разом за обов'язковими компонентами</b>                        | <b>177,5</b> |                              |
| <b>Вибіркові компоненти освітньо-професійної програми</b>   |   |              |                              |
| Здобувачі вищої освіти обирають освітні вибіркові компоненти із запропонованого переліку у середовищі електронного навчання ТНТУ Atutor (Вкладка – «ВИБІРКОВІ ДИСЦИПЛІНИ»).<br><a href="http://dl.tntu.edu.ua/login.php">http://dl.tntu.edu.ua/login.php</a> . Доступ до переліку вибіркових навчальних дисциплін мають усі здобувачі вищої освіти, зареєстровані у середовищі електронного навчання ТНТУ Atutor. |   |              |                              |
| <b>Вибіркові компоненти загальної підготовки (ВКЗП)</b>   |   |              |                              |
| <b>1. Цикл загальної підготовки</b>   |   |              |                              |
|   | <b>Всього за цикл</b>   | <b>16</b>    |                              |
| <b>Вибіркові компоненти професійної підготовки (ВКПП)</b>   |   |              |                              |
| <b>2. Цикл професійної підготовки</b>   |   |              |                              |
|   | <b>Всього за цикл</b>   | <b>45</b>    |                              |
|   | <b>Разом за вибірковими компонентами</b>                          | <b>61</b>    |                              |
| <b>Атестація</b>  |   |              |                              |
| A   | Атестаційний екзамен  | 1,5          |                              |
|   | <b>Всього за атестацію</b>  | <b>1,5</b>   |                              |
| <b>Загальний обсяг освітньо-професійної програми</b>  |   | <b>240</b>   |                              |

## 2.2. Структурно-логічна схема освітньо-професійної програми



- |  |   |
|--|---|
| <span style="display: inline-block; width: 15px; height: 15px; background-color: #ADD8E6; border: 1px solid black; margin-right: 5px;"></span> Освітні компоненти циклу загальної підготовки   | <span style="display: inline-block; width: 15px; height: 15px; background-color: #FFB6C1; border: 1px solid black; margin-right: 5px;"></span> Вибіркові освітні компоненти |
| <span style="display: inline-block; width: 15px; height: 15px; background-color: #90EE90; border: 1px solid black; margin-right: 5px;"></span> Освітні компоненти циклу професійної підготовки | <span style="display: inline-block; width: 15px; height: 15px; background-color: #DDA0DD; border: 1px solid black; margin-right: 5px;"></span> Атестація                    |
| <span style="display: inline-block; width: 15px; height: 15px; background-color: #FFD700; border: 1px solid black; margin-right: 5px;"></span> Освітні компоненти практичної підготовки        |   |

### **3. Форма атестації здобувачів вищої освіти**

Атестація випускників освітньо-професійної програми «Маркетинг» спеціальності 075 «Маркетинг» проводиться у формі складання атестаційного екзамену та завершується видачею документу встановленого зразка про присудження їм ступеня бакалавра із присвоєнням кваліфікації: «Бакалавр маркетингу». Атестація здійснюється атестаційною комісією, до складу якої можуть включатися представники роботодавців та їх об'єднань.

Атестаційний екзамен передбачає перевірку досягнення результатів навчання визначених стандартом та даною освітньо-професійною програмою.

Атестація здійснюється відкрито і публічно.







## **6. Вимоги до наявності системи внутрішнього забезпечення якості вищої освіти**

Вимоги щодо внутрішнього забезпечення якості вищої освіти регламентуються окремим положенням університету – Система управління якістю (СУЯ). Стратегічне управління університетом (наказ №4/7-568 від 25.07.2016, URL:<https://docs.tntu.edu.ua/base/document?id=24>).

Відповідно до рішення Органу сертифікації 31 серпня 2017 року університет отримав сертифікати, які підтверджують відповідність системи управління якістю вимогам міжнародного стандарту ISO 9001:2015. Перші два сертифікати українською та німецькою мовами видані німецьким сертифікаційним органом «DQS GmbH», який входить в трійку лідерів серед сертифікаційних органів у світі, що свідчить про міжнародне визнання якості освітньої діяльності (сертифікат видано 31.08.2018, дійсний – до 30.08.2021, URL:[http://tntu.edu.ua/storage/pages/00000287/QM15\\_31400225\\_QM15\\_UK.pdf](http://tntu.edu.ua/storage/pages/00000287/QM15_31400225_QM15_UK.pdf)).

Ще один сертифікат єдиного міжнародного зразка IQNet (видано 31.08.2018, дійсний – до 30.08.2021, реєстраційний номер DE-31400225 QM15, [http://tntu.edu.ua/storage/pages/00000287/IQNet\\_31400225\\_QM15\\_EN.pdf](http://tntu.edu.ua/storage/pages/00000287/IQNet_31400225_QM15_EN.pdf)) виданий міжнародною сертифікаційною мережею (зі штаб квартирою у м. Берн, Швейцарія), що об'єднує 37 провідних органів з сертифікації в 34 країнах світу.

В університеті функціонує система забезпечення якості освітньої діяльності та якості вищої освіти (система внутрішнього забезпечення якості), яка передбачає здійснення таких процедур і заходів:

- 1) визначення принципів та процедур забезпечення якості вищої освіти;
- 2) здійснення моніторингу та періодичного перегляду освітніх програм; щорічне оцінювання здобувачів вищої освіти, науково-педагогічних і педагогічних працівників вищого навчального закладу та регулярне оприлюднення результатів таких оцінювань на офіційному веб-сайті вищого
- 3) навчального закладу, на інформаційних стендах та в будь-який інший спосіб;
- 4) забезпечення підвищення кваліфікації педагогічних, наукових і науково-педагогічних працівників;
- 5) забезпечення наявності необхідних ресурсів для організації освітнього процесу, у тому числі самостійної роботи студентів, за кожною освітньо-професійною програмою;
- 6) забезпечення наявності інформаційних систем для ефективного управління освітнім процесом;
- 7) забезпечення публічності інформації про освітні програми, ступені вищої освіти та кваліфікації;
- 8) забезпечення ефективної системи запобігання та виявлення академічного плагіату у наукових працях працівників вищих навчальних закладів і здобувачів вищої освіти;
- 9) інших процедур і заходів.

Система забезпечення університетом якості освітньої діяльності та якості вищої освіти (система внутрішнього забезпечення якості) за поданням університету

оцінюється Національним агентством із забезпечення якості вищої освіти або акредитованими ним незалежними установами оцінювання та забезпечення якості вищої освіти на предмет її відповідності вимогам до системи забезпечення якості вищої освіти, що затверджуються Національним агентством із забезпечення якості вищої освіти, та міжнародним стандартам і рекомендаціям щодо забезпечення якості вищої освіти.

## **7. Перелік нормативних документів, на яких базується освітньо-професійна програма**

1. Стандарт вищої освіти України: перший (бакалаврський) рівень, галузь знань 07 Управління та адміністрування, спеціальність 075 Маркетинг. Затверджено та введено в дію наказом Міністерства освіти і науки України від 05.12.2018 р. № 1343. URL:<https://mon.gov.ua/storage/app/media/vishcha-osvita/zatverdzeni%20standarty/12/21/075-marketing-bakalavr.pdf>

2. Закон «Про вищу освіту» // База даних «Законодавство України»/ВР України. URL:<http://zakon4.rada.gov.ua/laws/show/1556-18>

3. Закон «Про освіту» // База даних «Законодавство України»/ВР України. URL:<http://zakon5.rada.gov.ua/laws/show/2145-19>

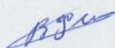
4. Національний класифікатор України: «Класифікатор професій» ДК 003:2010// База даних «Законодавство України»/ВР України. URL:<http://zakon.rada.gov.ua/rada/show/va327609-10>

5. Національна рамка кваліфікацій // База даних «Законодавство України»/ВР України. URL:<http://zakon4.rada.gov.ua/laws/show/1341-2011-п>

6. Постанова Кабінету Міністрів України «Про затвердження переліку галузей знань і спеціальностей, за якими здійснюється підготовка здобувачів вищої освіти» // База даних «Законодавство України»/ВР України. URL:<http://zakon4.rada.gov.ua/laws/show/266-2015-п>

7. Методичні рекомендації щодо розроблення стандартів вищої освіти. Наказ Міністерства освіти і науки України від «01» червня 2017 № 600 (у редакції наказу Міністерства освіти і науки України від «21» грудня 2017 № 1648) // URL:<https://mon.gov.ua/storage/app/media/vishcha-osvita/rekomendatsii-1648.pdf>

Гарант освітньо-професійної програми,  
к.е.н., доцент, завідувач кафедри  
промислового маркетингу  
ТНТУ



В. А. Фалович

К.е.н., доцент, доцент кафедри  
промислового маркетингу  
ТНТУ



С.Б. Семенюк

К.е.н., доцент, доцент кафедри  
промислового маркетингу  
ТНТУ



С.В. Шпилик